



GROWING TOGETHER

SAMSON TSB



- 03 SAMSON TSB
- 04 MEHRERE LÖSUNGEN, EIN ERGEBNIS:
VIELSEITIGKEIT
- 05 EINE EINMALIGE, PATENTIERTE KONSTRUKTION
- 06 ZEIT IST GELD - SPAREN SIE BEIDES
- 07 DER SCHLÜSSEL ZU WIRTSCHAFTLICHER ARBEIT
- 10 PRODUKTIVITÄT UND PRÄZISION SIND KEINE
GEGENSÄTZE
- 12 EINE INTELLIGENTE, ROBUSTE KONSTRUKTION
- 14 IHRE SICHERHEIT, UNSER ANLIEGEN
- 15 SAMSON KUNDENDIENST- UND HÄNDLERNETZ
- 16 TECHNISCHE DATEN



SAMSON TSB

Produktivität und Präzision sind keine Gegensätze. Unsere SAMSON TSB Schleppschuhgestänge haben sich in der Praxis bewährt. Unsere Begeisterung für Flexibilität und Innovation führt uns zu immer neuen Antworten auf Ihre sich wandelnden Erfordernisse. Gemeinsam mit Ihnen möchten wir die Landwirtschaft nachhaltiger und umweltfreundlicher machen.

Gemeinsam für eine nachhaltige Zukunft.

Mehrere Lösungen, ein Ergebnis: Vielseitigkeit

Das SAMSON TSB-Programm bietet eine wirtschaftliche Lösung für Ihre Erfordernisse. Es bietet mehrere Arbeitsbreiten und vielerlei Zusatzausrüstung.

Da Sie das Beste benötigen, haben wir unser Gestänge jahrelang unter harten Bedingungen getestet. Das Ergebnis? Es ermöglicht eine präzise und gleichmäßige Ausbringung von organischem Dünger auf allen Bodenarten. Anders gesagt: Die SAMSON TSB-Reihe steht für VIELSEITIGKEIT.

Ob Wiese oder Stoppelfeld, Getreide oder Feldfrucht – unsere Schleppschuhinjektoren sind auf allen Feldern ein Gewinn. Ihre einzigartige Konstruktion und die Anpassungsmöglichkeiten an das Bodenprofil sorgen für eine gleichmäßige und nachhaltige Ausbringung von organischem Dünger in jedem Gelände.

SAMSON TSB, eine stimmige Investition

- Mehrere Arbeitsbreiten
- Einfacher Anbau an neue und bereits vorhandene Güllewagen
- Kompakt in Transportstellung
- Hohe Entladeleistung
- Ausgezeichnete Anpassung an das Bodenprofil

Wirtschaftliche Ausbringung

- Präzisionsausbringung
- Verbesserte Aufnahme im Boden
- Weniger Geruchs- und Ammoniakemissionen
- Geringere Nährstoffverluste
- Sorgt für eine gute Versorgung ihrer Pflanzen
- Umweltfreundlicher Düngemittelkreislauf

Eine einmalige, patentiertere Konstruktion

- Eine Verschleißanzeige an der Schleppkufe weist den Bediener darauf hin, wann das zentrale Verschleißteil ersetzt werden muss. Das Auswechseln ist problemlos und dauert weniger als eine Minute.
- Die Schleppkufe als zentrales Verschleißteil erzeugt gleichmäßigen Bodendruck während seiner gesamten Nutzungsdauer.
- Die Form der Güllendüse sorgt für ruhigeren und gleichmäßigeren Güllefluss. Das TSB Gestänge erreicht eine hohe Präzision bei niedrigen wie hohen Aufwandsmengen.
- Das SAMSON-Schleppschuhsystem trotz aller Hindernisse. Es bietet eine außergewöhnlich flexible Leistung.
- Die 25-cm-Abstände zwischen den Schleppschuhinjektoren sichern eine gleichmäßige Querverteilung.



Die 43 mm dicken Schläuche sind sehr flexibel und lassen sich in der Maschine ohne große Spannung führen. Die glatte Innenfläche erleichtert den Durchfluss. Die speziell entwickelten schwarzen SAMSON-Schläuche sind außergewöhnlich UV-beständig.



Zeit ist Geld - sparen Sie beides

SAMSON-Senkrechtverteiler

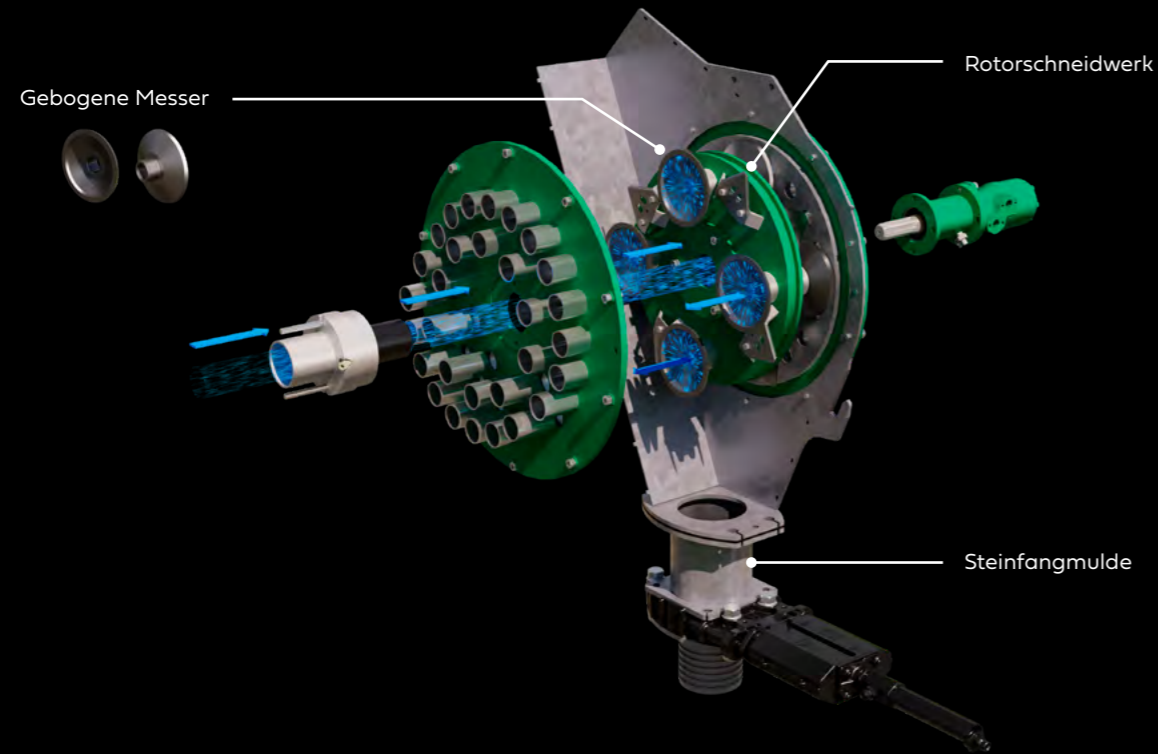
Er setzt Maßstäbe für die Verteilung. Jahrelang hat er seine Zuverlässigkeit und Leistungsfähigkeit bei allen Arten von Gülle bewiesen, auch bei den problematischsten.

Je nach Dosierung kann der SAMSON-Verteiler reduziert werden und sich an die erforderliche Kapazität anpassen.

Dank seiner einzigartigen Konstruktion verteilt er den Naturdünger gleichmäßig, bringt die Nährstoffe zur Wirkung und maximiert den Ernteertrag.

Der SAMSON-Senkrechtverteiler ist äußerst robust.

Seine Konstruktion ermöglicht einen kontinuierlichen Betrieb, ohne unnötigen Stillstand. Arbeiten Sie mühelos und unabhängig von äußeren Bedingungen und sparen Sie Wartungskosten. Ihre Produktivität ist unser Anliegen.



Der Schlüssel zu wirtschaftlicher Arbeit



- Universal-Anbaugerät
- 1 Senkrechtverteiler
- Arbeitsbreiten zwischen 7,5 und 9 m
- Einfache, zuverlässige Konstruktion
- Zentraler Drehpunkt
- Kompakte Bauweise
- Antitropfsystem (ADS)
- Hydraulische Verriegelung
- LED-Beleuchtung

TSB1

Die TSB1- Baureihe haben wir für Landwirte entwickelt, die schnell und präzise ihren Naturdünger ausbringen wollen. Dank ihrer schlanken Konstruktion sind die TSB1-Schleppschuhinjektoren hervorragend manövrierfähig. Das macht sie ideal für die Ausbringung von organischem Dünger in hügeligem und kleinstrukturiertem Gelände.

Universal-Anbaugerät

Unsere TSB1-Modelle lassen sich problemlos an allen Güllewagen montieren, egal ob sie neu oder schon in Betrieb sind. Sie sind mit verschiedenen starren oder Hubwerk-Systemen kompatibel.

Ausgezeichnete Anpassung an das Bodenprofil

Der zentrale Drehpunkt macht den Gestängerahmen flexibel. Seine geführte Bewegung passt sich mühelos den natürlichen Unebenheiten der Felder an.

**Improve your results
through green thinking
and smart farming**



Produktivität und Präzision sind keine Gegensätze

TSB2

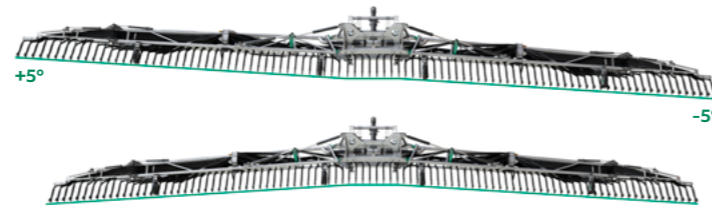
Die TSB2-Baureihe ist ein Angebot an Lohnunternehmer und professionelle Betriebe. Sie bietet die nötige Vielseitigkeit für die anspruchsvollsten landwirtschaftlichen Arbeiten. Ihre zuverlässige und flexible Konstruktion ist auf maximale Produktivität zugeschnitten. Die Arbeitsbreiten gewährleisten eine exzellente Ausbringung und eine gleichmäßige Querverteilung des Düngers bei verschiedensten Gegebenheiten und bei allen Bodentypen

Perfekte Anpassung an das Profil Ihres Feldes

Das von SAMSON entwickelte Active Contour System gibt die Gestängeflügel frei, sodass sie sich ungehindert den Unebenheiten des Feldes anpassen. Mit seinen drei Abschnitten hält das Modell TSB2 die Schleppschuhe auf Bodenberührung. Dies minimiert Verdunstungsverluste von Nährstoffen und garantiert eine gleichmäßige Ausbringung über die gesamte Arbeitsbreite – auch in hügeligem oder unebenem Gelände. Das Adaptive Contour System sorgt für bestmöglichen Bodenkontakt der Schleppschuhe und damit für einen gleichmäßigen Pflanzenbestand.



Standardausrüstung



Zusatzausrüstung

- Universal-Anbaugerät
- Zwei Senkrechtverteiler
- Arbeitsbreiten zwischen 18 und 24 m
- Active Contour System*
- Active Pressure Management*
- Sektionsabschaltung auf halber Breite*
- Antitropfsystem (ADS)
- Hydraulische Verriegelung
- LED-Beleuchtung

* Zusatzausstattung



Anpassung des Bodendrucks zwecks besserer Ergebnisse

SAMSON Active Pressure Management steuert den Druck der Schleppschuhe dynamisch in Abhängigkeit von Boden und Feldfrüchten. Der Bediener kann den Druck der Schleppschuhinjektoren während der Ausbringung mühelos verstärken oder verringern. Die Ansteuerung der Schleppschuhe mit niedrigem, gleichmäßigem Druck erhält die Qualität der Pflanzen und steigert die Produktivität Ihrer Feldfrüchte.

Arbeiten mit unterschiedlichen Breiten

Zwecks weiterer Flexibilität ist die Arbeitsbreite des Modells TSB2 einstellbar. Verkleinern oder vergrößern Sie die Arbeitsbreite von TSB2 stufenlos mithilfe von Schiebern. Halten Sie die Reihenabstände auf Ihrem gesamten Feld sauber und einheitlich. So können Sie die Gülle nur dort ausbringen, wo sie gebraucht wird.

Präzise Ausbringung von Naturdünger

Beim Modell TSB2 können Sie die rechte oder linke Gestängeseite ein- und ausschalten. So vermeiden Sie Überschneidungen und verringern das Risiko einer Überdosierung. Die SlurryMaster 5000- oder 8000-Steuerpulte passen den Güllefluss automatisch an die neu gewählte Arbeitsbreite an.

Eine intelligente, robuste Konstruktion

1. Universal-Anbaugerät

TSB2 lässt sich problemlos an jedem neuen oder vorhandenen Güllewagen anbringen.

2. Mittelrahmen

Der Mittelrahmen führt das Gestänge auch bei ungünstigen Verhältnissen und sorgt somit für ständigen Bodenkontakt.

3. Modulare Abschnitte

Drei Hauptabschnitte und maximal vier modulare Abschnitte. Die Flügelverlängerungen können flexibel weggeklappt werden.

4. Anfahrtsicherung

Bei Hindernissen entriegeln sich die Flügelverlängerungen automatisch.

5. Klappung mit doppelten Zylindern

Sie sorgen für eine ausgewogene Abstützung der Gestängeflügel, verbessern die Stabilität (Ein- und Ausklappen) und optimieren die Lastverteilung auf den Rahmen.

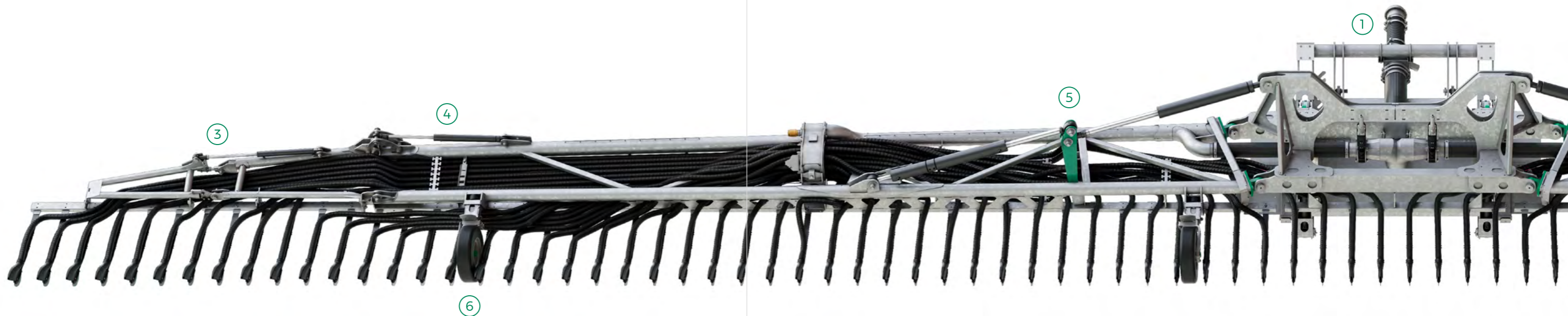
6. Tasträder

Die Tasträder dienen zur Stabilisierung des Gestänges und folgen genau dem Bodenprofil.



7. Antitropfsystem

Unser Antitropfsystem (ADS) minimiert die Verunreinigung der Straßen durch Gülle. Während der Ausbringung sorgt das ADS für ein sauberes Vorgehende und garantiert damit ein sauberes Arbeitsumfeld.



Ihre Sicherheit, unser Anliegen

SAMSON legt großen Wert auf Ihre Sicherheit im Straßenverkehr und auf die Einhaltung der Vorschriften. Sie können unbesorgt arbeiten.

TSB1

Einfaches hydraulisches Einklappen des Gestänges in ein kompaktes Dreieck am Heck des Güllewagens. Der Fahrer hat während der Fahrt optimale Sicht. Das hydraulische Verriegelungssystem stabilisiert das Gestänge und sichert die Straßenfahrt.

TSB1 hat zwei Stützfüße am zentralen Fahrgestell. Diese dienen auch zur stabilen und sicheren Aufbewahrung des Geräts in zusammengeklappter oder ausgeklappter Lage.

TSB2

Mit einer Breite von weniger als 3 Metern bietet TSB2 eine kompakte Transportstellung, die es bei Güllewagen mit einem Durchmesser von 2200 mm noch nie gab. Zur Sicherheit von Ihnen und anderen Verkehrsteilnehmern ist das Gerät mit wichtigen Funktionen wie einem Antitropfsystem und einer Transportverriegelung an der Seite des Güllewagens ausgestattet.

Um Ihr Gerät bei der Lagerung zu stabilisieren, ist TSB2 mit Stützfüßen am zentralen Rahmen ausgestattet.



SAMSON Kundendienst- und Händlernetz

Wenn Sie sich für ein SAMSON-Produkt entscheiden, kommt Ihnen unser großes und gut etabliertes Händlernetz zugute, das Ihnen hervorragenden Kundendienst und detailliertes Wissen über unsere Maschinen und Geräte bietet.

Die SAMSON-Händler stehen in engem und ständigem Kontakt mit SAMSON AGRO, und wir legen großen Wert darauf, dass jeder SAMSON-Spezialist sein Fachwissen mit dem Schulungsprogramm der SAMSON ACADEMY

auf dem Laufenden hält. Ein reibungsloses und effizientes Kundendienstkonzept sorgt zudem dafür, dass jeder Kunde vor, während und nach dem Kauf professionell bedient wird.

SAMSON AGRO unterhält ein umfangreiches Ersatzteillager, das die schnelle und wirtschaftliche Wartung und Aufrüstung aller SAMSON Maschinen und Produkte gewährleistet.

Technische Daten

Modelle		TSB1		TSB2		
Breite ausgeklappt (m)		7,50	9	18	18-21	18-21-24
Anzahl Senkrechtverteiler		1		2		
Gesamtbreite eingeklappt (mm)		2990		3000		
Transporthöhe (mm)		3950		3780		
Arbeitshöhe (mm)	H1	840 (±20)		860 (±20)		
	H2	-		980 (±20)		
Abstand zwischen Schleppschuhinjektoren (mm)		250				
Gesamtlänge des Schlauchs (m)		150	190	375	440	500
Leergewicht (kg)		1150	1300	3000	3400	3800
Anzahl der Ausgänge am Verteiler		30	36	2 × 36	2 × 42	2 × 48

Händler